

コンパクト・防音型粉砕機



ZERMA



粉碎機シリーズ GSC300/300 - GSC700/1200



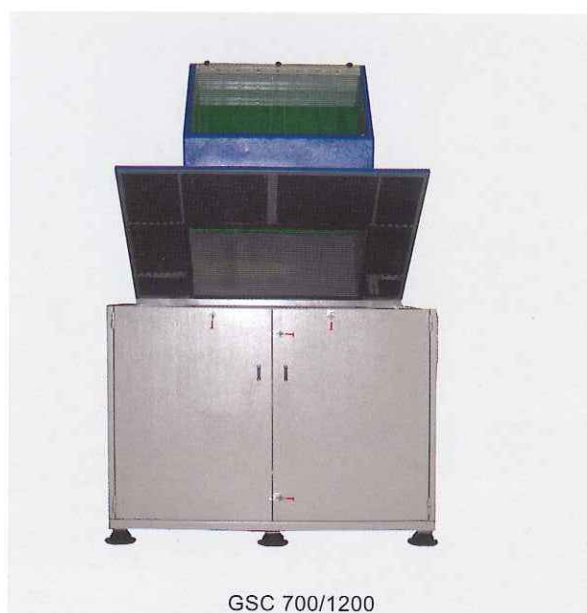
GSC 300/600 (一体型ブローワースystem付き)



GSC 300/600 (パイプ原料用供給バイパス付き)



GSC 500/500



GSC 700/1200

コンパクト・防音型粉碎機GSCシリーズは、完全に囲った防音ボックス構造になっており、極めて静かな運転が出来ます。防音構造は、回転刃/固定刃の保守やスクリーンの取外しの際に、粉碎室に簡単に、また、素早くアクセス出来るようになっています。

使用されている防音材は、最新の研究技術に基づくものです。完全溶接の粉碎室は、V型ローターと共に、運転の信頼性とアプリケーションの汎用性を確保してくれます。

GSCシリーズの刃の形状は、嵩の大きい原料でも噛み込みが出来るようになっています。GSCシリーズは、射出成形部品、ブロー成形品、プロファイル、シート、フィルム等、高品質の性状を達成します。

GSCシリーズは、低価格で信頼性があり、清掃がしやすく、確実な運転が出来ます。ZERMA社ではGSCシリーズの利便性を高めるために、輸送システム、ベルトコンベア、金属探知機、微セパレーター等の幅広い必要付属品も供給することが出来ます。

コンパクト・防音型粉碎機

一体型防音構造

運転時の騒音が確実に減少します。保守やスクリーンの取外しの際に、粉碎室に素早くアクセスできるようになっています。

容易な刃の調整

粉碎機と共に納入される刃調整用ジグを使って、取付けの前に、粉碎機の外で刃の調整を完了することができます。回転刃と固定刃は、高張力鋼製で、何度も再研磨出来ます。

ユニークなV型刃

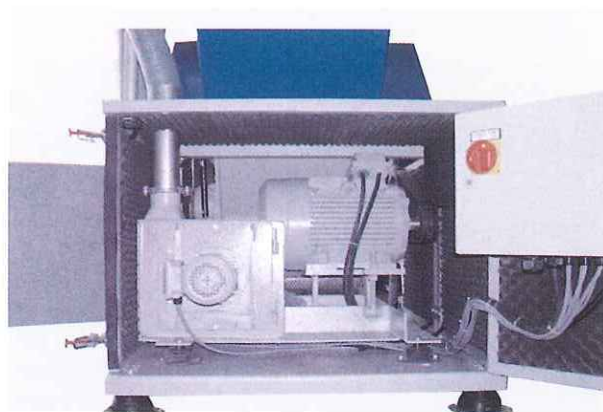
回転刃は最新のVカット技術によるデザインとなっています。標準のフルアングル刃と比べ、Vカットデザインでは、ローターの中央部で原料集中して原料カットを行います。そのため、刃の摩耗が減少し、過度の粉碎室側面摩耗がなくなります。

移動しやすいコンパクトデザイン

一体型の防音設計によりコンパクトで移動し易くなっています。本粉碎機はフォークリフトまたは標準的なリフトで移動或いは搬送出来ます。

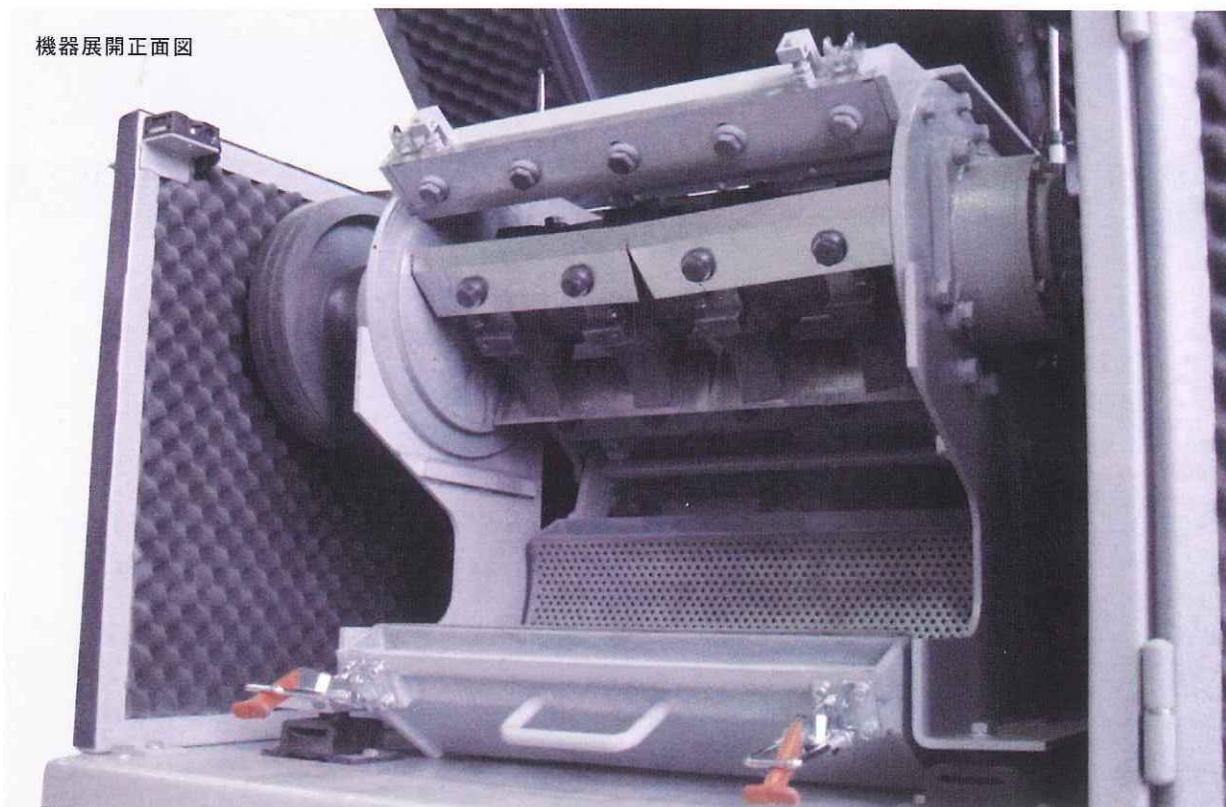
究極の原料供給

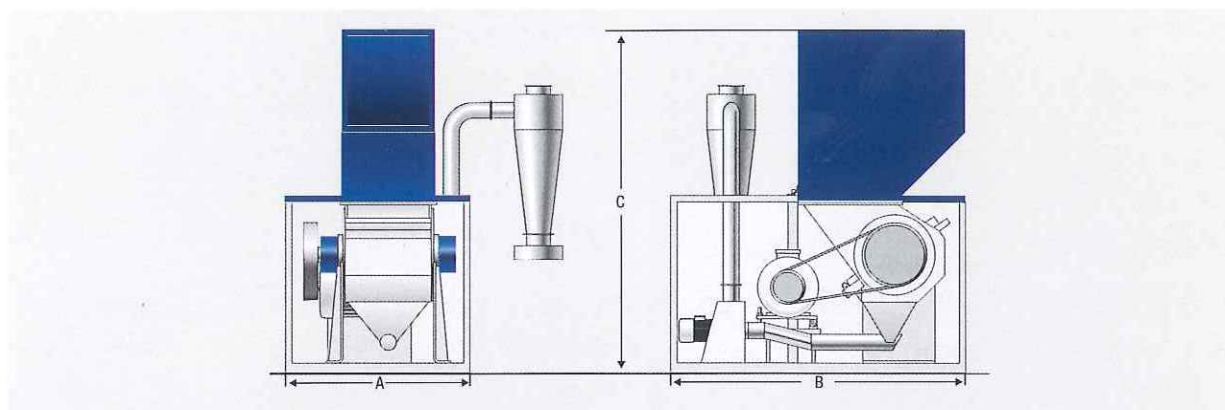
ユニークなローターのデザインにより、安定した原料の受け入れが出来るので、高張る原料のローター部でのブリッジは発生しません。



開放時、後方より(一体型ブローワー付き)

機器展開正面図





GSC 型式	ローター径 (mm)	ローター幅 (mm)	投入口 (mm)	モーター (kw)	幅(A) (mm)	長さ(B) (mm)	高度(C) (mm)
300/300	300	300	400 × 290	5.5 - 11	850	1500	1810
300/600	300	600	400 × 590	11 - 18.5	1150	1500	1810
300/1000	300	1000	400 × 990	18.5 - 22	2500	1100	1810
500/500	500	500	560 × 500	22 - 37	1140	1820	2135
500/700	500	700	560 × 700	30 - 45	1340	1360	2135
500/1200	500	1200	560 × 1200	37 - 55	1850	1500	2135
700/700	700	700	720 × 700	30 - 55	1500	2000	2500
700/1200	700	1200	720 × 1200	45 - 75	2000	2000	2500

www.zerma.com

最寄の事務所へご連絡下さい。

China:

驍馬機械(上海)有限公司
中国上海市松江新橋工業区
新界路5号
郵便番号: 201612
電話番号: +86 21 57645573
ファックス: +86 21 57646766
info@zerma.com · www.zerma.com

Germany/Europe:

ZERMA Zerkleinerungsmaschinenbau GmbH
Am Leitzelbach 23
74889 Sinsheim-Düehren
Germany
電話番号: +49 7261 9156-0
ファックス: +49 7261 3556
info@zerma.de · www.zerma.de

USA:

Econo-Grind USA
Turner Street
South Attleboro, MA02703-7900
USA
電話番号: +1 508 399 3018
ファックス: +1 508 339 3150
info@econogrind.com · www.econogrind.com

South-East Asia:

ZERMA (Thailand) Co.,Ltd.
78/6 Moo 7 Kingkeaw Road,
Rachatewa, Bangplee, Samutprakrn
10540 Thailand
電話番号: +86 2 738 5056-7
ファックス: +86 2 738 5058
info@zerma.co.th · www.zerma.co.th

GB/Ireland:

Zerma UK Ltd.(Richard Monkhouse)
27 Weaver Park Est Mill Lane,
Frodsham, Cheshire WA6 7JH
England
電話番号: +44 1928 734724
ファックス: +44 1928 734725
info@zerma.co.uk · www.zerma.co.uk

代理店

セムコ・インターナショナル株式会社
〒730-5151
広島市佐伯区五日市町上河内1609-3
電話: 082-928-8646
ファックス: 082-928-9954
info-in@semco.jp
www.semco.jp/inter/